



ÜRÜN KATALOĞU

PRODUCT CATALOG

- **Taşıma Sistemleri**
- *Transport Systems*
- **Depolama Ve Besleme**
- *Storage and Feeding*
- **Fıstık İşleme Makineleri**
- *Peanut Processing Machines*
- **Kavurma ve Kurutma Makineleri**
- *Roasting and Drying Machines*
- **Masura Temizleme Makineleri**
- *Bobbin Cleaning Machines*
- **Presler**
- *Presses*



www.imsahin.com

2015 yılında İsmail Şahin ve Mehmet Birlik tarafından kurulan İmşahin Mühendislik Makina, gıda, kimya ve tekstil sektörleri başta olmak üzere geniş bir alanda makina ihtiyaçlarını karşılamaktadır. Şirketimiz, bünyesindeki deneyimli makina mühendisleri, teknikerleri ve teknik ekibi sayesinde, dışa bağımlılığı minimuma indirgeyerek, birçok makinanın anahtar teslim üretimini kendi imkanlarıyla gerçekleştirmektedir. Ar-Ge ve Ür-Ge çalışmalarımızla sürekli olarak sektörde yenilikler getiriyor, patentli ürünlerimizle fark yaratıyoruz. Müşteri ihtiyaçlarına göre esnek üretim yapabilme kabiliyetimizle sektörde öncü konumumuzu korumaktayız.

Established in 2015 by İsmail Şahin and Mehmet Birlik, İmşahin Engineering Machinery meets the machinery needs of a wide range of sectors, primarily the food, chemical and textile sectors. Thanks to its experienced mechanical engineers, technicians and technical team, our company minimizes external dependency and carries out turnkey production of many machines with its own means. We constantly bring innovations to the sector with our R&D and P&D studies and make a difference with our patented products. We maintain our leading position in the sector with our ability to make flexible production according to customer needs.

MİSYONUMUZ

Doğru kalite-fiyat dengesi ve geniş ürün yelpazemizle, müşteri beklentilerini en üst düzeyde karşılamak ve tercih edilmenin bize sağladığı memnuniyeti sürekli kılmak temel hedefimizdir.

Our Mission

Our main goal is to meet customer expectations at the highest level with the right quality-price balance and our wide product range and to maintain the satisfaction that being preferred gives us.

NELER YAPIYORUZ

Kurutma, kavurma, taşıma, eleme, tekstil ve depolama gibi alanlarda ürettiğimiz makineler için kurulum, bakım ve onarım hizmetleri sunuyoruz. Profesyonel ekibimizle müşterilerimize kesintisiz ve yüksek kaliteli hizmet sağlamayı amaçlıyoruz.

What We Do

We offer installation, maintenance and repair services for the machines we produce in areas such as drying, roasting, transportation, screening, textile and storage. We aim to provide uninterrupted and high quality service to our customers with our professional team.

VİZYONUMUZ

Kaliteli, yenilikçi ve çözüm odaklı ürünlerimizi Türkiye'den tüm dünya firmalarına ulaştırarak, otomasyon sistemleri ve mekanik aksamaların sağladığı özgürlük ile işgücü ve enerji maliyetlerini azaltmaya yönelik faaliyetler gerçekleştiriyoruz. Bu sayede firmalara sorunsuz çalışan makineler sunuyoruz.

Our Vision

By delivering our high-quality, innovative and solution-oriented products from Türkiye to companies all over the world, we carry out activities aimed at reducing labor and energy costs with the freedom provided by automation systems and mechanical components. In this way, we offer companies machines that work without any problems.



İÇİNDEKİLER

CONTENTS

KURUYEMİŞ MAKİNELERİ NUT MACHINES

- Hafiftane (Dolu-Boş Ayıklama)
- Densimetric Machine (Full-Empty Sorting)
- Kuruyemiş Eleme Makinesi
- Nut Screening Machine
- Savurma Makinesi
- Blower Machine
- Fıstık Kavlatma Hattı (Devlup)
- Pistachio Cracking (Devlup)
- Fıstık Kırma Hattı
- Peanut Crushing Line
- Fıstık Kavrma Makinesi
- Peanut Roasting Machine
- Seçme Konveyörü
- Selection Conveyor

4-7

DEPOLAMA SİSTEMLERİ

STORAGE SYSTEMS

- Modüler Kare Silolar
- Modular Square Silos
- Hidrolik Kasa Devirme
- Hydraulic Case Tilting
- Vibro Sarsaklı Bunkerler
- Vibro Shaker Bunkers
- Big-Bag Dolum Ünitesi
- Big-Bag Filling System
- Big-Bag Boşaltım Ünitesi
- Big-Bag Unloading System

8-10



TAŞIMA SİSTEMLERİ CARRYING SYSTEMS

- Elevatörler
- *Elevators*
 - a) C Elevatör
 - a) *C Elevator*
 - b) Z Elevatör
 - b) *Z Elevator*
- Konveyör Bantlar
- *Conveyor Belts*
 - a) Düz PVC Bant
 - a) *PVC Conveyor*
 - b) Paletli PVC Bant
 - b) *Palletized PVC Conveyor*
 - c) Çavuş (Kauçuk) Bant
 - c.) *Çavuş (Rubber) Belt*
- Helezonlar
- *Screws*
 - a) U Tipi Helezon
 - a) *U Type Screw*
 - b) Boru Tipi Helezon
 - b) *Pipe Type Screw*

11-13

PRESLER PRESSES

- Panel Presleri
- *Panel Presses*
- Reyon Dolap Gövde Presi
- *Aisle Cabinet Body Press*
- Balyalama Presi
- *Baling Press*

14-15

TEKSTİL MAKİNELERİ TEXTILE MACHINES

- Masura Sıyırma Makinesi (KST)
- *Core Stripping Machine (CSM)*

16





HAFİFTANE (DOLU-BOŞ AYIKLAMA)

Densimetric Machine (Full-Empty Sorting)

- Hafiftane makinesi, tahıl, bakliyat ve tohum işleme tesislerinde kullanılan verimli bir ön temizleme cihazıdır.
- *The Light Grain machine is an efficient pre-cleaning device used in grain, pulse and seed processing plants.*



Teknik Özellikler

Technical Specifications



Kapasite:
1000 Kg/saat

Capacity:
1000 Kg/hour



Toplam Motor Gücü:
20 kW

Total Motor Power:
20 kW



KURUYEMİŞ ELEME MAKİNESİ

Nuts Screening Machine

- Kuruyemiş eleme makinesi, fındık, badem, fıstık, ceviz gibi çeşitli kuruyemişlerin boyutlarına göre sınıflandırılmasını sağlayan verimli bir sistemdir.
- *Nut screening machine is an efficient system that allows the classification of various nuts such as hazelnuts, almonds, peanuts and walnuts according to their sizes.*



Teknik Özellikler

Technical Specifications



Kapasite:
Ürüne göre değişiklik gösterir.

Capacity:
Varies depending on the product.



Toplam Motor Gücü:
Ürüne göre değişiklik gösterir.

Total Motor Power:
Varies depending on the product.





SAVURMA MAKİNESİ

Blower Machine

- Kabuk ve içi birbirinden ayırmaya yarar. Ayrımı hava ile kütle farkından faydalanarak yapar.
- *It is used to separate the shell and the inside from each other. It makes the separation by using the difference in mass with the air.*



Teknik Özellikler

Technical Specifications



Kapasite:
200 kg/saat (Ürüne göre
değişiklik gösterir.)

Capacity:
200 kg/hour (Varies depending
on the product.)



Toplam Motor Gücü:
2.2 kW (Ürüne göre
değişiklik gösterir.)

Total Motor Power:
2.2 kW (Varies depending
on the product.)



FISTIK KAVLATMA HATTI (DEVLÜP)

Peeling Machine (Devlup)

- Fıstık kavlatma makinesi, fıstıkların kabuklarını hassas ve verimli bir şekilde soymak için tasarlanmıştır.
- *The peanut shelling machine is designed to peel peanut shells precisely and efficiently.*



Teknik Özellikler

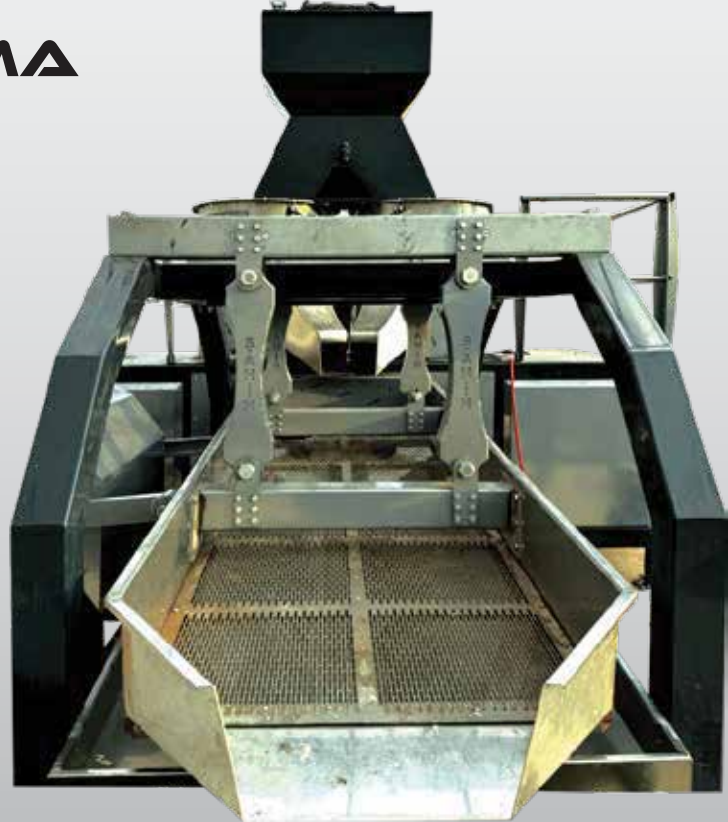
Technical Specifications



Kapasite:
4 Ton/saat



Capacity:
4 Tons/hour





FISTIK KIRMA HATTI

Pistachio Cracking Line

- Fıstık kırma hattı, fıstıkların kabuklarını verimli ve hassas bir şekilde kırarak iç fıstığı ayırıştıran entegre bir sistemdir. Otomatik besleme, kırma ve eleme ünitelerinden oluşan bu hat, minimum ürün kaybı ile yüksek verimlilik sağlar.
- *Peanut cracking line is an integrated system that efficiently and precisely cracks the shells of peanuts and separates the inner peanuts. Consisting of automatic feeding, cracking and screening units, this line provides high efficiency with minimum product loss.*



FISTIK KAVURMA MAKİNESİ

Peanut Roasting Machine

- Fıstık kavurma makinesi, fıstıkları eşit şekilde kavurarak istenilen aroma, renk ve kıvamı elde etmek için tasarlanmıştır.
- *The peanut roasting machine is designed to roast peanuts evenly and obtain the desired aroma, color and consistency.*



Teknik Özellikler
Technical Specifications

- ↖ ↗ **Kapasite:**
500 Kg/saat
- ↙ ↘ **Capacity:**
500 kg/hour





SEÇME KONVEYÖRÜ

Selection Conveyor

- Seçme konveyörü, üretim hattındaki ürünlerin hızlı ve verimli bir şekilde elle seçilmesini sağlayan bir sistemdir.
- *The selection conveyor is a system that allows the products on the production line to be manually selected quickly and efficiently.*





MODÜLER KARE SILOLAR

Modular Square Silos

- Modüler kare silolar, tahıl, bakliyat, yem ve benzeri dökme ürünlerin depolanması için kullanılan, montajı kolay ve esnek depolama çözümleridir.
- *Modular square silos are easy-to-install and flexible storage solutions used for storing grain, pulses, feed and similar bulk products.*



HİDROLİK KASA DEVİRME

Hydraulic Case Tilting

- Hidrolik kasa devirme makinesi, ürünleri taşımak için kullanılan kasaların kolayca ters çevrilmesini sağlayan güçlü bir sistemdir.
- *The hydraulic crate tipping machine is a powerful system that allows the crates used to transport products to be easily turned upside down.*





VIBRO SARSAKLI BUNKERLER

Vibro Shaker Bunkers

- Vibro sarsaklı bunkerler, dökme ürünlerin depolanması ve aktarılması sırasında homojen bir akış sağlamak için kullanılan, titreşimli sistemlere sahip depolama üniteleridir.
- *Vibro shaker bunkers are storage units with vibrating systems used to ensure a homogeneous flow during the storage and transfer of bulk products.*

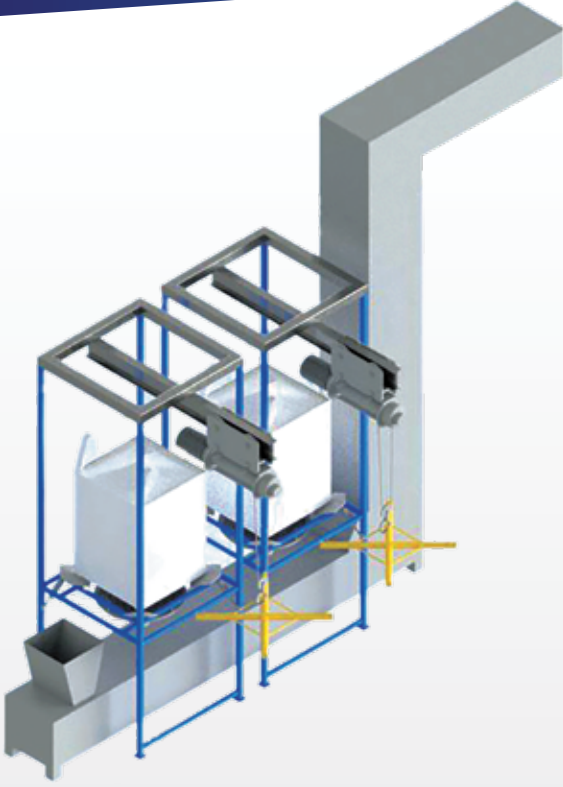


BIG-BAG DOLUM ÜNİTESİ

Big-Bag System

- Big-bag dolum ünitesi, büyük hacimli ürünlerin (tahıl, kimyasal madde, toz vb.) big-bag torbalara hızlı, güvenli ve verimli bir şekilde doldurulmasını sağlayan bir cihazdır.
- *Big-bag filling unit is a device that allows large volume products (grain, chemicals, powder, etc.) to be filled into big-bags quickly, safely and efficiently.*



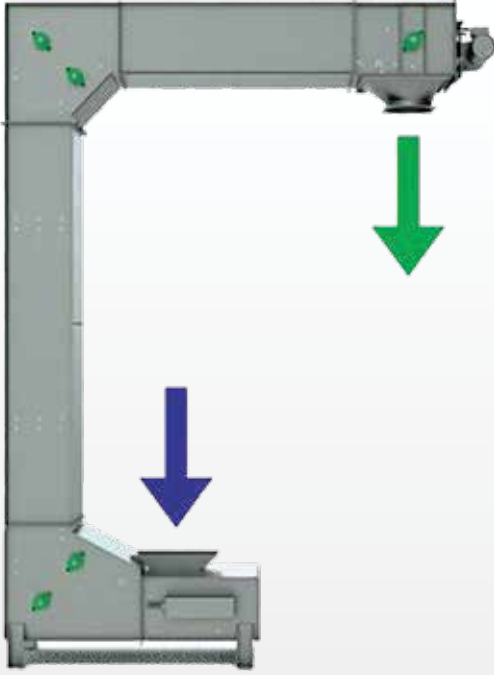


BIG-BAG BOŞALTIM ÜNİTESİ

Big-Bag Unloading System

- Big-bag boşaltım ünitesi, büyük hacimli big-bag torbalarındaki ürünleri güvenli ve verimli bir şekilde boşaltmak için kullanılan bir sistemdir.
- *Big-bag discharge unit is a system used to discharge products in large volume big-bag bags safely and efficiently.*





ELEVATÖRLER

Elevators

- a) C Elevatör

Kovalı elevatörler, malzemeleri dikey olarak bir noktadan başka bir noktaya aktarmak için kullanılan mekanik taşıma sistemleridir.

- a) C Elevator

Bucket elevators are mechanical conveying systems used to transfer materials vertically from one point to another.



ELEVATÖRLER

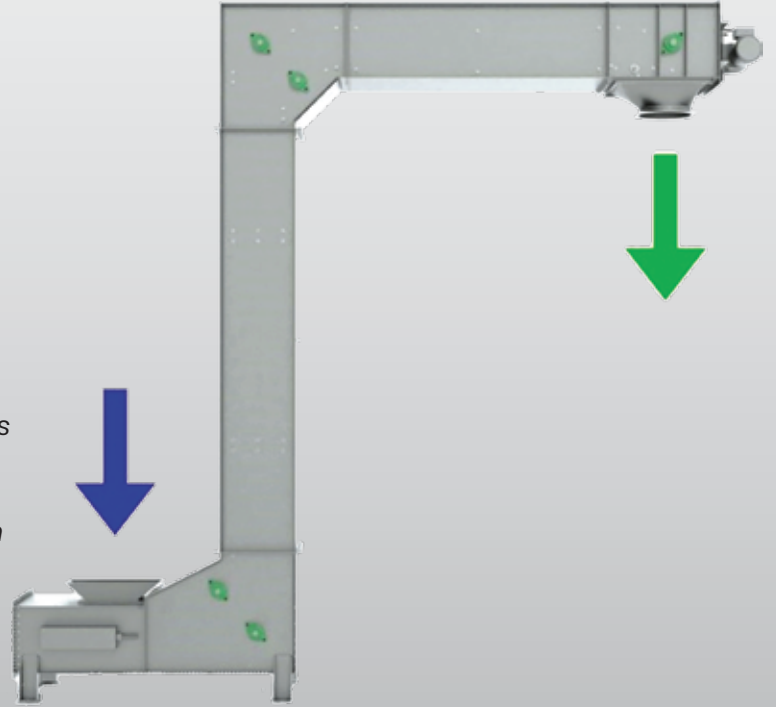
Elevators

- b) Z Elevatör

Z elevatörler, dökme ürünlerin veya materyallerin bir noktadan diğerine, genellikle yataydan dikeye taşınmasını sağlayan verimli taşıma sistemleridir.

- b) Z Elevator

Z elevators are efficient transportation systems that allow bulk products or materials to be moved from one point to another, usually from horizontal to vertical.





KONVEYÖR BANTLAR

Conveyor Belts

- a) Düz PVC Bant

Düz PVC bantlar, taşıma ve ürün transferi için kullanılan dayanıklı, esnek ve uzun ömürlü taşıma bantlarıdır.

- a) PVC Conveyor

Flat PVC belts are durable, flexible and long-lasting conveyor belts used for transportation and product transfer.



KONVEYÖR BANTLAR

Conveyor Belts

- b) Paletli PVC Bant

Paletli PVC bantlar, ağır yüklerin taşınması için tasarlanmış, dayanıklı ve esnek taşıma bantlarıdır. İstenilen yük, hız ve kapasiteye göre imal edilebilir.

- b) Palletized PVC Conveyor

Palletized PVC belts are durable and flexible conveyor belts designed for carrying heavy loads. It can be manufactured according to the desired load, speed and capacity.





KONVEYÖR BANTLAR

Elevators

- c) Çavuş (Kauçuk) Bant
Çavuş bantlar, özellikle yük taşımada kullanılan, dayanıklı ve sağlam taşıma sistemleridir.

- c) Çavuş (Rubber) Belt
Serger belts are durable and robust transportation systems used especially in carrying loads.



HELEZONLAR

Helixes

- a) U Tipi Helezon

U tipi helezonlar, dökme malzemelerin taşınması için kullanılan, dayanıklı ve verimli taşıma sistemleridir.

- a) U-Type Screw

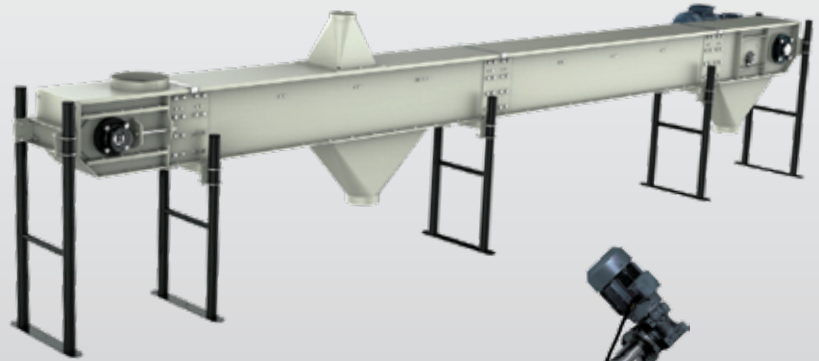
U-type spirals are durable and efficient conveying systems used for transporting bulk materials.

- b) Boru Tipi Helezon

Boru tipi helezonlar, dökme malzemelerin taşınması için kullanılan, kompakt ve verimli taşıma sistemleridir.

- b) Pipe Type Screw

Pipe type augers are compact and efficient conveying systems used for transporting bulk materials.



PANEL PRESLERİ

Panel Presses

- Panel presleri, çeşitli malzemelerin (ahşap, plastik, kompozit vb.) yüksek basınç altında şekillendirilmesi ve preslenmesi için kullanılan güçlü makinalardır.
- a) Flat PVC Belt

Flat PVC belts are durable, flexible and long-lasting conveyor belts used for transportation and product transfer.



REYON DOLAP GÖVDE PRESİ

Shelf Cabinet Body Press

- Reyon dolap gövde presi, özellikle perakende sektöründe kullanılan reyon dolaplarının ve raf sistemlerinin üretiminde kullanılan bir makinedir.
- *Shelf cabinet body press is a machine used in the production of shelf cabinets and shelving systems, especially used in the retail sector.*



BALYALAMA PRESİ

Baling Press

- Balyalama presi, inşaat ve geri dönüşüm sektörlerinde kullanılabilen bir makinedir. Özellikle plastik, tekstil ve kağıt gibi atık malzemelerin sıkıştırılarak balya haline getirilmesinde tercih edilir. Bu makineler, büyük hacimli malzemelerin taşınmasını ve depolanmasını kolaylaştırır, alan tasarrufu sağlar.
- *The baling press is a machine that can be used in the construction and recycling sectors. It is especially preferred for compressing waste materials such as plastic, textile and paper into bales. These machines facilitate the transportation and storage of large volumes of materials and save space.*



MASURA SIYIRMA MAKİNASI (KST)

Waste Yarn Cutting Machine

- Masuraların üzerinde kalan artık iplikleri masuraya zarar vermeden temizler böylece masuranın tekrar kullanımına olanak sağlar. Artık ipliğin ve temizlenmiş masuranın çıkışını farklı yerlerden yapar bu sayede tekrar bir sınıflandırma gereksinimini ortadan kaldırır.
- *It cleans the remaining waste yarn on the bobbins without damaging them, thus allowing the bobbins to be reused. It exits the waste yarn and the cleaned bobbins from different places, thus eliminating the need for re-classification.*



Teknik Özellikler
Technical Specifications

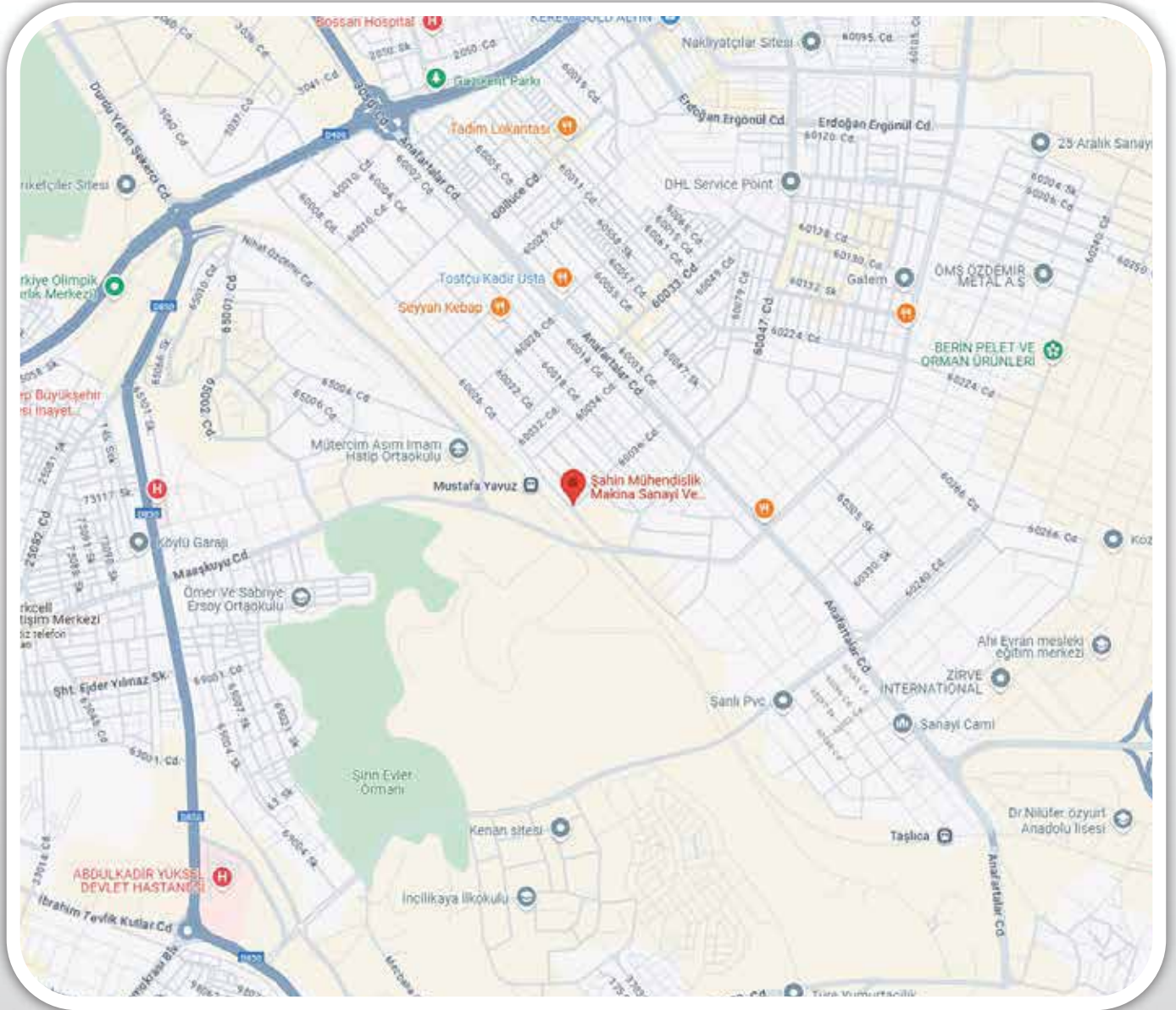


Kapasite:
1200 Ad./Saat'e varan kapasiteye çıkabilir
Capacity:
Capacity can reach up to 1200 Units/Hour



Tek operatörle çalıştırılabilir.
Can be operated by a single operator.





-  www.imsahin.com
-  0532 065 29 30
-  0533 059 66 27
-  info@imsahin.com
-  Sanayi Mahallesi 60026 Cd.
NO:26/A, 27700
Şehitkamil / GAZİANTEP



QR Kodu telefonunuza okutarak haritalardan konumumuza erişebilirsiniz.



Birlikte Çalıştığımız İş Ortaklarımız

Şahin Mühendislik olarak, iş ortaklarımızla birlikte çalışmanın gururunu yaşıyoruz. Kaliteli işbirliklerimiz sayesinde projelerimizi başarıyla tamamlamaya devam ediyoruz.





İMŞAHİN
Mühendislik Makina

